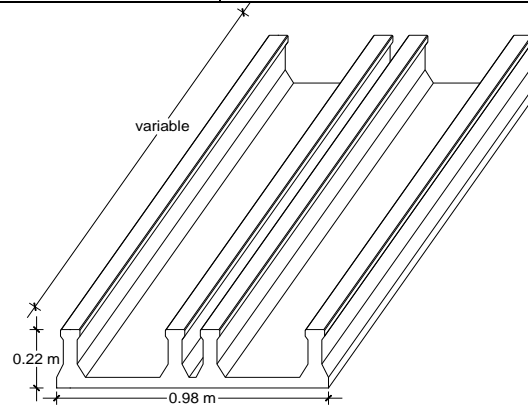


Extrulosa 022/098
 Pretensada y Extruida

FICHA TÉCNICA

TIPO DE PROYECTO	CLAVE	DESCRIPCIÓN
UNIVERSAL	EXL 022/098	TIPO VIPROCOSA



NORMAS APLICABLES

ACI-318, Concreto presforzado.
 NTC Diseño y construcción de estructuras de concreto, Concreto presforzado.

DESCRIPCIÓN

Sistema de losa que, dados sus valles permite aligerar el sistema con casetones de poliestireno o tener un sistema híbrido entre concreto reforzado y concreto prefabricado para emular sistemas constructivos "in situ" con las bondades del prefabricado, con resistencia de concreto de $f'c = 400 \text{ kg/cm}^2$ y acero de presfuerzo de $fpu = 16,900 \text{ kg/cm}^2$.

CARACTERÍSTICAS TÉCNICAS

DIMENSIONES Peralte: 0.22 m Base: 0.98 m Longitud: Variable	OBSERVACIONES El sistema de extrulosa se deberá apoyar sobre un hule, esto para poder absorber las posibles irregularidades y así evitar despostillamientos por concentraciones de esfuerzos. Dicho apoyo depende del claro que estén cubriendo, longitud que será proporcionada por Viprocosa.
MATERIALES Resistencia de concreto $f'c = 400 \text{ kg/cm}^2$ Acero de presfuerzo de $fpu = 16,900 \text{ kg/cm}^2$	ARMADO Alambres de presfuerzo de 5 mm de diámetro acomodados de acuerdo a diseño y análisis estructural.
FORMA Extrulosa que se conforma de valles para alojar el elemento aligerante (casetón) o armados adicionales para generar mayores resistencias al sistema de losa.	PARA USO EN Losa de entrepiso azotea con una sobrecarga elevada, dependiendo de la longitud y del diseño del armado.
TEXTURA Laterales, cara inferior y superior liso aparente con algunas oquedades controladas para mejorar adherencia con el concreto colado en sitio.	COLOCACIÓN Con grúa
COLOR Gris concreto	MANTENIMIENTO No aplica