



**VIPROCOSA**  
 PREFABRICADOS DE CONCRETO

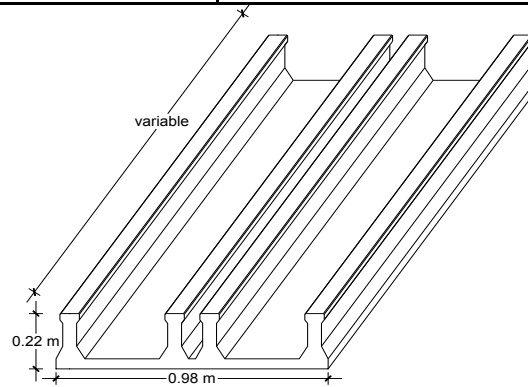
**VIGUETAS Y PRODUCTOS DE CONCRETO S.A. DE C.V.**

**VIPROCOSA**

**Extrulosa 022/098**  
 Pretensada y Extruida

**FICHA TÉCNICA**

TIPO DE PROYECTO	CLAVE	DESCRIPCIÓN
UNIVERSAL	EXL 022/098	TIPO VIPROCOSA



**NORMAS APLICABLES**

ACI-318, Cap. 18 Concreto presforzado.  
 NTC Diseño y construcción de estructuras de concreto, Cap. 9 Concreto presforzado.

**DESCRIPCIÓN**

Sistema de losa que, dados sus valles permite un sistema híbrido entre concreto reforzado y concreto prefabricado para emular sistemas constructivos "in situ", con las bondades del prefabricado, con resistencia de concreto de  $f'c = 400 \text{ kg/cm}^2$  y acero de presfuerzo de  $f'pu = 16,900 \text{ kg/cm}^2$ .

**CARACTERÍSTICAS TÉCNICAS**

<b>DIMENSIONES</b> Peralte: 0.22 m Base: 0.98 m Longitud: Variable	<b>OBSERVACIONES</b> Requiere un apoyo mínimo de 10 centímetros en cada extremo para su correcta funcionalidad.
<b>RESISTENCIA</b> Resistencia de concreto $f'c = 400 \text{ kg/cm}^2$ Acero de presfuerzo de $f'pu = 16,900 \text{ kg/cm}^2$	<b>ARMADO</b> Alambres de presfuerzo de 5 mm de diámetro acomodados de acuerdo a cálculo estructural.
<b>FORMA</b> Extrulosa que se conforma de valles para alojar el elemento aligerante (bovedilla) o armados adicionales para generar continuidad al sistema de losa.	<b>PARA USO EN</b> Losa de entrepiso con una sobrecarga elevada, dependiendo de la longitud y del diseño del armado.
<b>TEXTURA</b> Laterales, cara inferior y superior liso aparente con algunas oquedades controladas para mejorar adherencia con la capa de compresión.	<b>COLOCACIÓN</b> Con grúa
<b>COLOR</b> Gris concreto	<b>MANTENIMIENTO</b> No aplica